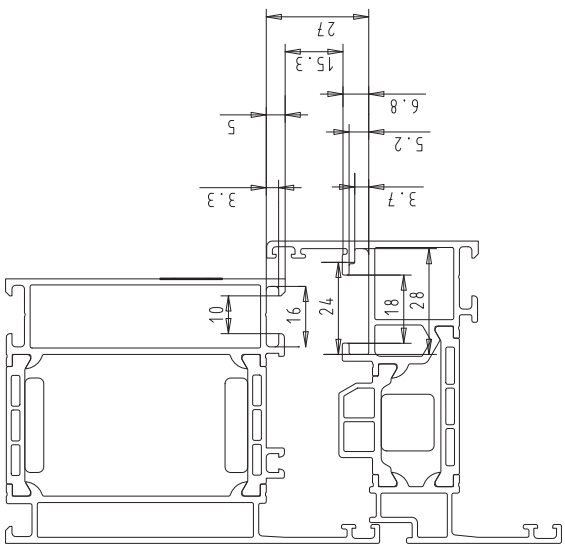
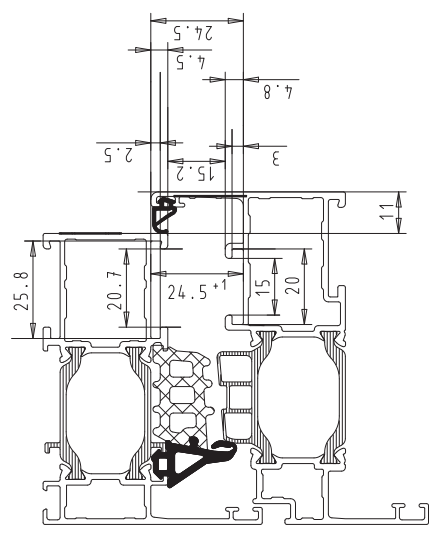


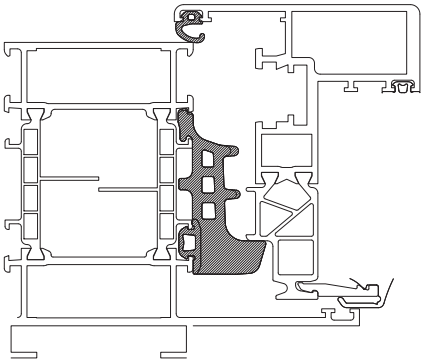
SCHÜCO



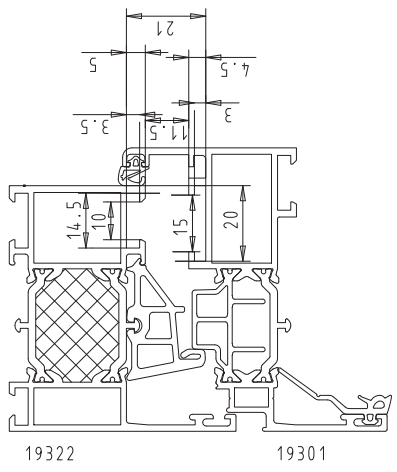
HUECK LAMDA



WICONA

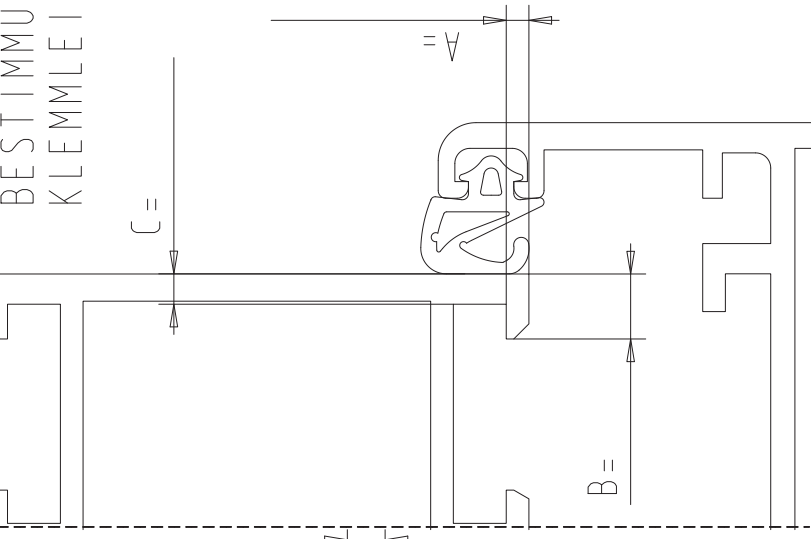


HEROAL 65.1 (LM-EURONUT)

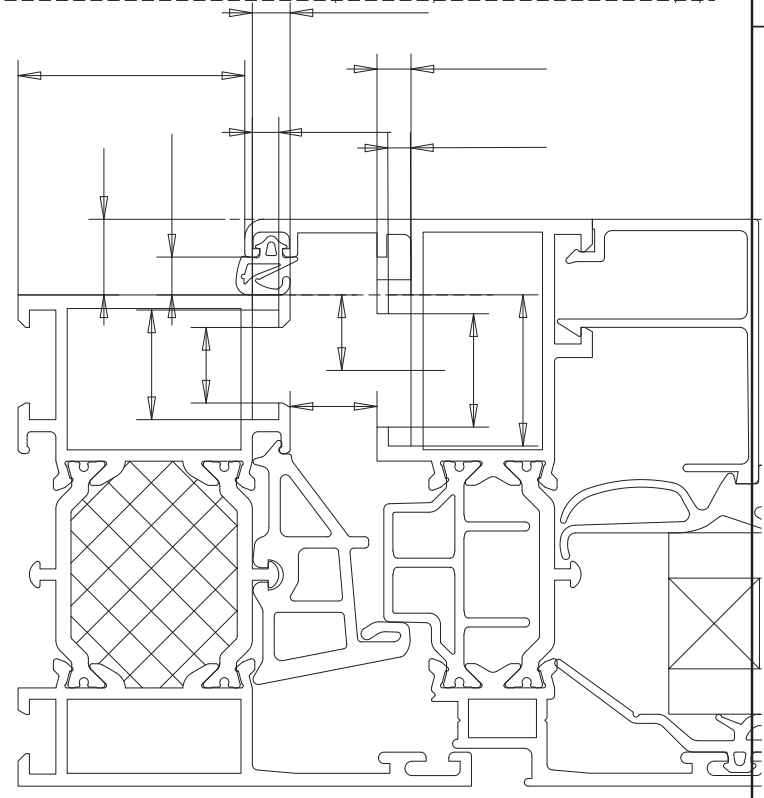


Weitere erforderliche Angaben:

BESTIMMUNG KLEMMLEISTE



BESTIMMUNG BASISMASSE



Objekt/BV: _____

Flügelbreite: _____

Flügelhöhe: _____

Glasaufbau/Gewicht: _____

DK/DR/KVD/Kipp/Stulp : _____ Stück

Fotos der Bestandsbeschläge / Fenster / besonderen Einbausituationen

Weitere Details zur Klemmleistenbestimmung siehe Seite 7 Katalog - Dreh-Kipp-Beschläge

WSS W.L.H. SCHLECHTENDAHL & SOHNE GMBH & CO. KG		Profilserie	
Änderung		Vorlage Profilprüfung	
Zusl.		Ident-Nr. 87045	
Datum/Name		Ersatz für	
Kunde		Ausgabe	
WSS-Nr.		00	
pass. für			
Gepr. am			
2014			
Datum			
Name			
Bearb. 17.07.2014			
Miet/W.-T			